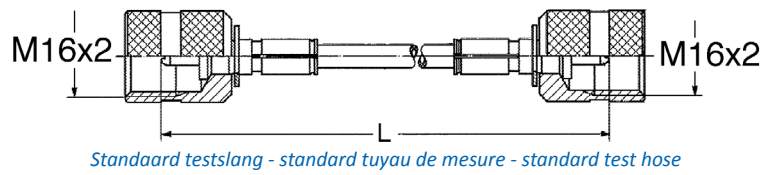

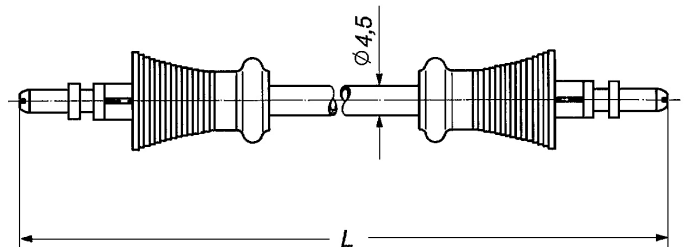
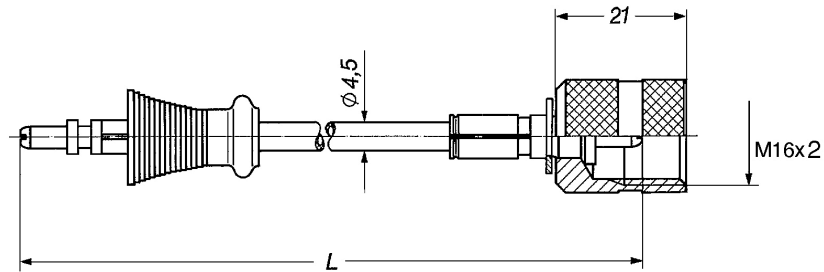
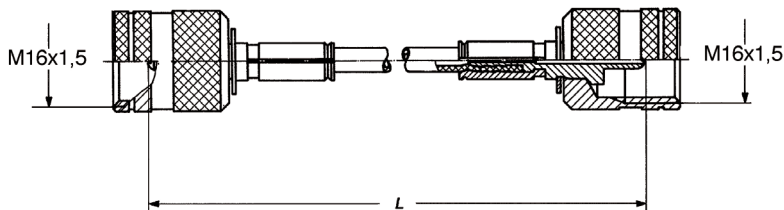


Meetslangen - Tuyau de mesure - Test hose



 Afwijkende combinatiemogelijkheden en lengtes
Autres possibilités de combinaison et longueurs
Other possible combinations and lengths



Meetslangkoppeling - Raccord tuyau de mesure - Test hose coupling

Toepassing:
Voor gebruik in hydraulische systemen.

Materiaalsoorten:
Verzinkt staal, geel gepassiveerd.
Op aanvraag in roestvaststaal.

Afdichtingen:
Standaard NBR (-25°C/+100°C).

Application:
Pour utilisation dans les systèmes hydrauliques.

Matière:
Acier zingué, passivé jaune.
Sur demande en inox.

Etanchéité:
Standard NBR (-25°C/+100°C).

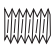









Application:
For use in hydraulic systems.

Types of material:
Zinc plated steel, yellow passivated.
On request in stainless steel.

Seals:
Standard with NBR (-25°C/+100°C).

 Draadsoort
 Type de filetage
 Kind of thread

 Type afdichting
 Type d'étanchéité
 Kind of sealing

 METR. DIN 13 BSPP UNI ISO 228		 METR. DIN 13 BSPT DIN 3858	 NPT / NPTF	 UN-UNF-2a	
 DIN 3852/1-2 Form B	 DIN 3852/1-2 Form (D)E	 DIN 3852/3 Form F	 DIN 3852/1-2 Form C	 ANSI-ASME B1.20.1	 SAE J514
