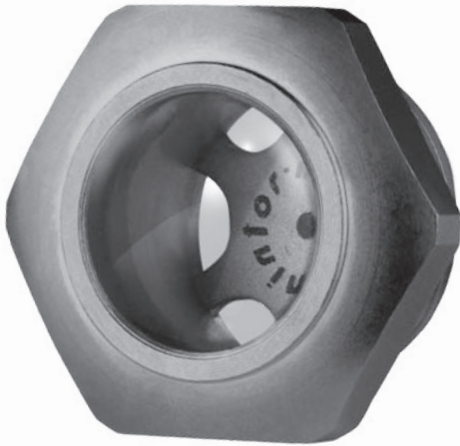


TLAXP



TLAXP / Indicatore di livello a vista in acciaio con vetro per alte pressioni

Corpo in acciaio nichelato e parte trasparente in vetro.
Indicato per alte pressioni max. 30 bar.
Resistente alle alte e basse temperature da -30°C a +250°C max.
Campo di impiego: compressori, motocompressori, macchine edili e movimento terra.

TLAXP / Visual level indicator in steel with glass for high pressure

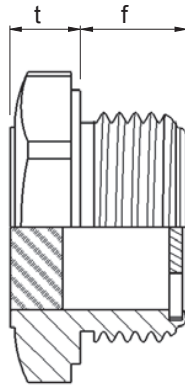
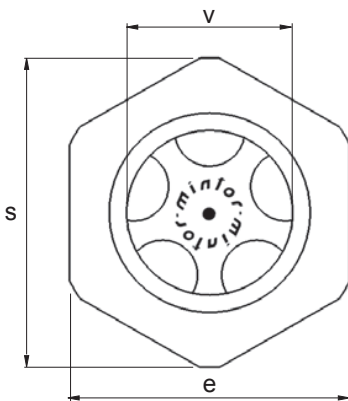
Body made in nickel-plated steel and transparent inspection window in glass.
Suitable for high pressures max 30 bar.
Suitable for high and low temperatures from -30°C till +250°C max.
Application: compressors, construction machinery and earth moving.

TLAXP/ Sicht-Standanzeiger aus Stahl mit Glas für hoch Drücke

Stahl venickelt Körper und transparentem Glas.
Geeignet für hohe Druck 30 bar max.
Resistent gegen hohe und niedrige Temperaturen -30°C bis +250°C max.
Einsatzbereich: Kompressoren, Baumaschinen und Erdbewegungsmaschinen.

TLAXP / Indicateur de niveau à vue en acier avec verre

Corps en acier nickelé et voyant transparent en verre. Apte pour haute pression 30 bar max.
Résistant à des températures élevées et à faible -30°C à +250°C max.
Application: compresseurs, machines pour la construction et de terrassement.



Mod. Brevettato

TIPO	COD.	GAS	f	t	v	e	s
TLAXP3G	1GTLXP3A	1/2"	10,5	8,5	14	27	30,2
TLAXP4G	1GTLXP4A	3/4"	12,5	8	19	32	35,7
TLAXP5G	1GTLXP5A	1"	15,5	8,5	25	40	44,5