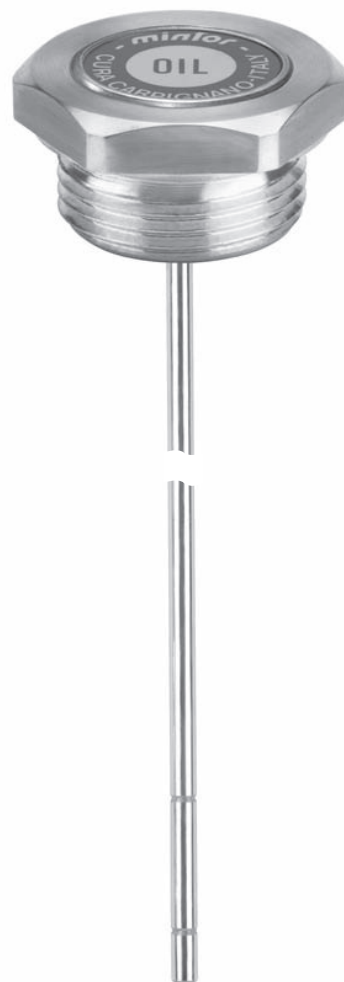
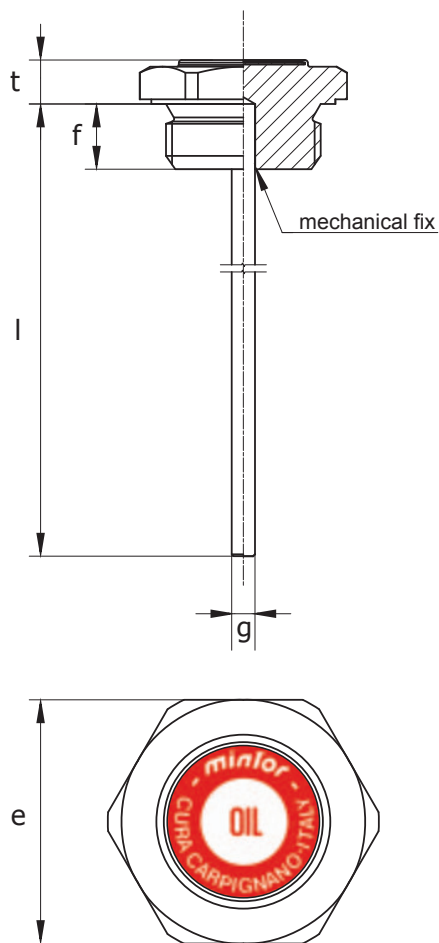




mintor[®]

TCLA



TCLA / Tappo di carico e livello

Tappo filettato in lega di alluminio, non trattato, a testa esagonale con asta di livello incorporata. Disponibile su richiesta anche con tacche di minimo e massimo oppure con lunghezze diverse.

A richiesta con trattamento di anodizzazione.

TCLA / Filling plug with dipstick

Hex-head threaded plug made of aluminium alloy, without treatment, with built-in dipstick. Is possible to supply it, on request, also with minimum and maximum notches or with different lengths.

Available on request with anodizing treatment.

TCLA / Einfüll- und Standstopfen

Gewindestopfen aus unbehandeltem Aluminiumlegierung mit Sechskantkopf und eingebautem Eichstab. Auf Wunsch mit Min. und Max. -Rasten und verschiedenen Längen.

Auf Anfrage mit Eloxierbehandlung.

TCLA / Bouchon de remplissage et niveau

Bouchon fileté en alliage d'aluminium, pas traité, doté d'une tête hexagonale avec jauge incorporée. Disponible, sur demande, en différentes longueurs ou avec des encoches correspondant respectivement au min. et au max.

Sur demande avec traitement d'anodisation.

TIPO	COD.	GAS	t	f	l	g	e
TCLA1G	1GCLA10A	1/4"	7,5	8	120	5	17
TCLA2G	1GCLA20A	3/8"	8,5	10	170	5	22
TCLA3G	1GCLA30A	1/2"	8,5	10	170	5	27
TCLA4G	1GCLA40A	3/4"	9,5	12	200	5	32
TCLA5G	1GCLA50A	1"	9,5	14	200	5	40
TCLA6G	1GCLA60A	1" 1/4	10	15	250	5	50
TCLA7G	1GCLA70A	1" 1/2	11,5	15	250	5	55
TCLA8G	1GCLA80A	2"	12	17	250	5	70

TIPO	COD.	Serie MB	t	f	l	g	e
TCLA1M	1MCLA10A	14 x 1,5	6	8	120	5	17
TCLA2M	1MCLA20A	16 x 1,5	8,5	10	170	5	22
TCLA3M	1MCLA30A	18 x 1,5	8,5	10	170	5	22
TCLA4M	1MCLA40A	20 x 1,5	8,5	10	170	5	24
TCLA5M	1MCLA50A	22 x 1,5	8,5	10	170	5	27
TCLA6M	1MCLA60A	24 x 2	8	12	200	5	30
TCLA7M	1MCLA70A	30 x 2	8	12	200	5	36
TCLA8M	1MCLA80A	33 x 2	8	14	200	5	40

INDICATORI DI LIVELLO AD ASTA - LEVEL INDICATORS WITH DIPSTICK
STANDANZEIGERN MIT STAB - INDICATEURS DE NIVEAU AVEC JAUGE