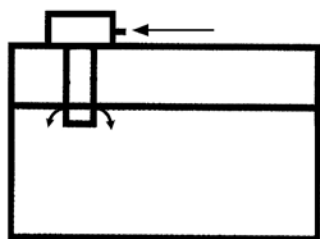


# 77303-2

TANK CARE

→ Q → INSIDE / OUTSIDE

Retourfilter (tankinbouw)  
 Filtre de retour (reservoir butée)  
 Return line filter (tank built-in)



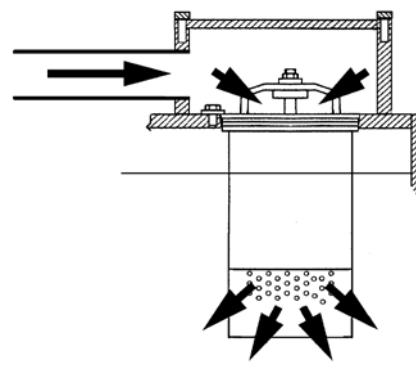
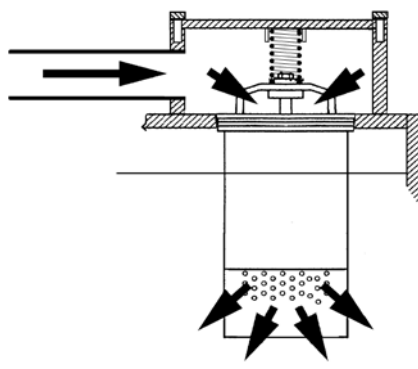
Filter met element - Filtre avec élément - Filter with element

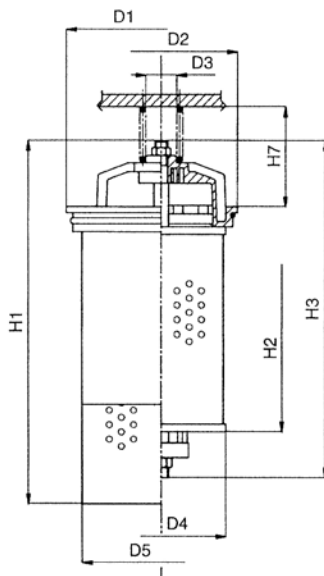
	max. 3000 LPM (Visc. = 30cSt)
	-25/+110°C
	ΔP MAX. 10 BAR
	By-pass 1,5 BAR (±10%) ( 0,8 BAR)
	P10 A06-A12-A25 M60
	HH-HL-HM-HR-HV-HG, acc. ISO 6743/4

	→ Q → LPM ΔP ± 0,3 BAR Medium: Visc.= 30 cSt - s.g. 0,9 ΔP Visc. 22cSt. Δ 100 cSt. +  HH Computer Aided Filter design (CAF)								REF.
	P10μ XXX=P10	A07μ XXX=A06	A12μ XXX=A12	A21μ XXX=A25	M60μ XXX=M60				
11	150	36	50	130	220				77303-2-1100-XXX
12	240	50	80	210	300				77303-2-1200-XXX
13	250	80	100	250	400				77303-2-1300-XXX
14	360	110	150	250	450				77303-2-1400-XXX
22	500	180	260	420	1000				77303-2-2201-XXX
23	650	260	360	650	1100				77303-2-2301-XXX
24	850	200	650	850	1200				77303-2-2401-XXX
31	850	280	380	540	1400				77303-2-3101-XXX
32	850	340	420	700	1500				77303-2-3201-XXX
33	1100	460	700	1000	1500				77303-2-3301-XXX
34	1500	550	800	1400	1500				77303-2-3401-XXX
41	2200	650	1000	1600	2400				77303-2-4101-XXX
42	1200	1000	1400	1600	2200				77303-2-4201-XXX
43	2500	1200	1600	2000	3000				77303-2-4301-XXX
44	3000	1600	2000	2500	3000				77303-2-4401-XXX

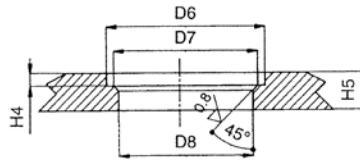


Montagevoorbeeld  
 Exemple de montage  
 Assembly example

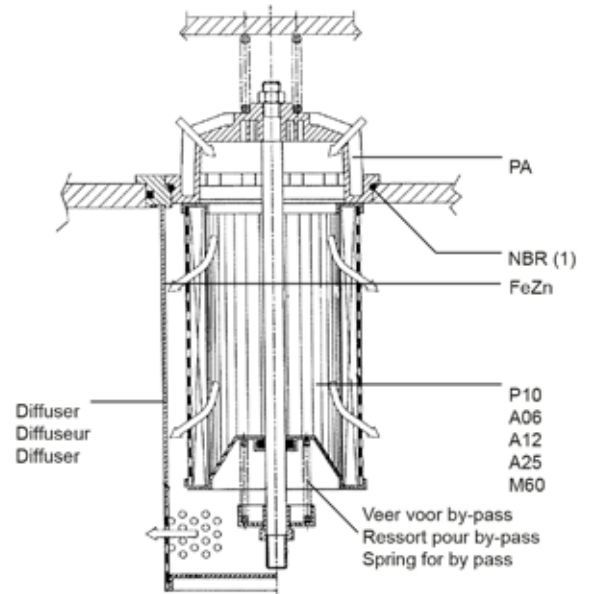




Montagematen zonder diffuser  
Dimensions de montage sans diffuseur  
Mounting holes without diffuser



Montagematen met diffuser  
Dimensions de montage avec diffuseur  
Mounting holes with diffuser



Met diffuser Avec diffuseur With diffuser	Zonder diffuser Sans diffuseur Without diffuser
REF. 77303-2-2201 + REF. 77303-2-4401	REF. 77303-2-1100 + REF. 77303-2-1400

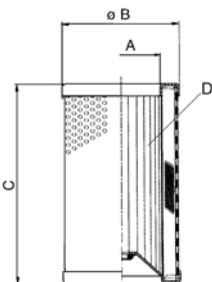
13.32	NBR 1	REF.
11+14		77303-2-11-OR
22+24		77303-2-22-OR
31+34		77303-2-31-OR
41+44		77303-2-41-OR

Filterhuis zonder element, by-pass - Corps du filtre sans élément, by-pass - Filter body without element by-pass

D1	D2	D3	D4	D5	D6	D7	D8	D9	H1	H2	H3	H4	H5	H6	H7	REF.
120	87	20	72	-	88	82,5	76	110	-	106	180	4	12	2,5	45	11
120	87	20	72	-	88	82,5	76	110	-	150	224	4	12	2,5	45	12
120	87	20	72	-	88	82,5	76	110	-	200	274	4	12	2,5	45	13
120	87	20	72	-	88	82,5	76	110	-	300	374	4	12	2,5	45	14
155	125,5	25	106	132	126	123,5	117	145	312	190	305	5	15	2,5	78	22
155	125,5	25	106	132	126	123,5	117	145	382	260	375	5	15	2,5	78	23
155	125,5	25	106	132	126	123,5	117	145	587	465	580	5	15	2,5	78	24
185	150	25	126	165	151	149	139	178	365	210	351	5	18	2,5	100	31
185	150	25	126	165	151	149	139	178	455	290	431	5	18	2,5	100	32
185	150	25	126	165	151	149	139	178	555	390	531	5	18	2,5	100	33
185	150	25	126	165	151	149	139	178	645	478	619	5	18	2,5	100	34
260	230	40	203	235	231	227	217	250,5	530,5	330	515	6	20	2,5	140	41
260	230	40	203	235	231	227	217	250,5	745,5	545	730	6	20	2,5	140	42
260	230	40	203	235	231	227	217	250,5	1025,5	825	1010	6	20	2,5	140	43
260	230	40	203	235	231	227	217	250,5	1290,5	1090	1275	6	20	2,5	140	44

Element - Élément - Element

A	B	C	D (cm2)	REF.		D (cm2)	REF.			D (cm2)	REF.
				P10	P10μ		A7μ	A12μ	A21μ		
11	45	72	106	1250	77303-11-P10	770	77303-11-A06	77303-11-A12	77303-11-A25	460	77303-11-M060
12	45	72	150	1800	77303-12-P10	1170	77303-12-A06	77303-12-A12	77303-12-A25	650	77303-12-M060
13	45	72	200	2450	77303-13-P10	1570	77303-13-A06	77303-13-A12	77303-13-A25	880	77303-13-M060
14	45	72	300	3600	77303-14-P10	2370	77303-14-A06	77303-14-A12	77303-14-A25	1320	77303-14-M060
22	72	106	190	4600	77303-22-P10	3900	77303-22-A06	77303-22-A12	77303-22-A25	1500	77303-22-M060
23	72	106	260	6400	77303-23-P10	5400	77303-23-A06	77303-23-A12	77303-23-A25	2050	77303-23-M060
24	72	106	465	11800	77303-24-P10	9700	77303-24-A06	77303-24-A12	77303-24-A25	3670	77303-24-M060
31	92	126	210	6650	77303-31-P10	5500	77303-31-A06	77303-31-A12	77303-31-A25	2250	77303-31-M060
32	92	126	290	9200	77303-32-P10	7700	77303-32-A06	77303-32-A12	77303-32-A25	3150	77303-32-M060
33	92	126	390	12400	77303-33-P10	10400	77303-33-A06	77303-33-A12	77303-33-A25	4250	77303-33-M060
34	92	126	480	15400	77303-34-P10	12800	77303-34-A06	77303-34-A12	77303-34-A25	5250	77303-34-M060
41	157	203	330	22100	77303-41-P10	17900	77303-41-A06	77303-41-A12	77303-41-A25	6400	77303-41-M060
42	157	203	545	37000	77303-42-P10	30000	77303-42-A06	77303-42-A12	77303-42-A25	10800	77303-42-M060
43	157	203	825	55500	77303-43-P10	45200	77303-43-A06	77303-43-A12	77303-43-A25	16200	77303-43-M060
44	157	203	1090	74000	77303-44-P10	60000	77303-44-A06	77303-44-A12	77303-44-A25	21800	77303-44-M060



HYDROFLEX HYDRAULICS B.V.  
t. +31 (0)186 620777  
f. +31 (0)186 616007  
e. sales@hydroflex.nl

HYDROFLEX HYDRAULICS BELGIUM N.V.  
t. +32 (0)2 2674114  
f. +32 (0)2 2674225  
e. sales@hydroflex.be

HYDROFLEX HYDRAULICS ROTTERDAM B.V.  
t. +31 (0)10 2839000  
f. +31 (0)10 4952590  
e. rotterdam@hydroflex.nl