

77300

TANK CARE

TANK-TOP

Retourfilter + luchtfilter + vulplug
 Filtre de retour + reniflard + bouchon
 Return line filter + air breather
 + filler plug

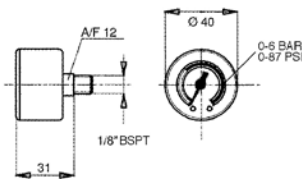


	7 BAR
	10 BAR
	21 BAR
	max. 140 LPM (Visc. = 30cSt)
	-25/+110°C
	ΔP MAX. 3 BAR
	By-pass 1,7 BAR (±10%)
	G1/2" ÷ G1"
	P10-P25 A12-A25 M25-M60
	HH-HL-HM-HR-HV-HG, acc. ISO 6743/4

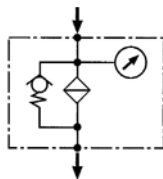
Filter met element - Filtre avec élément - Filter with element							
	$\rightarrow \leftarrow$ LPM $\Delta P \pm 0,3$ BAR Medium: Visc.= 30 cSt - s.g. 0,9 ΔP Visc. 22cSt. Δ 100 cSt. + HH Computer Aided Filter design (CAF)						REF.
	P10μ XXX=P10	P25μ XXX=P25	A12μ XXX=A12	A21μ XXX=A25	M25μ XXX=M25	M60μ XXX=M60	
11	36	36	36	36	36	40	77300-1108-XXX
21	80	80	76	80	80	88	77300-2112-XXX
21	120	140	80	100	120	130	77300-2116-XXX
22	80	80	76	80	80	88	77300-2212-XXX
22	140	140	120	120	140	152	77300-2216-XXX
23	80	80	76	80	80	100	77300-2312-XXX
23	140	140	120	120	140	150	77300-2316-XXX

Visueel
 Visuel
 Visual

SERIE 30
 $\rightarrow \leftarrow$ REF. 77300

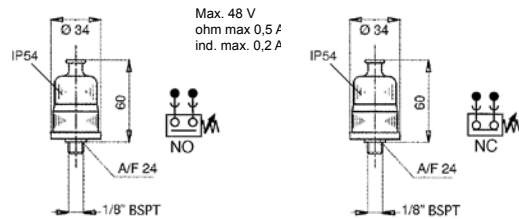


REF.
77485-30

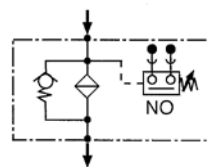


Elektrisch
 Électrique
 Electrical

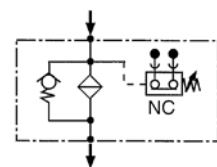
SERIE 40&41
 $\rightarrow \leftarrow$ REF. 77300

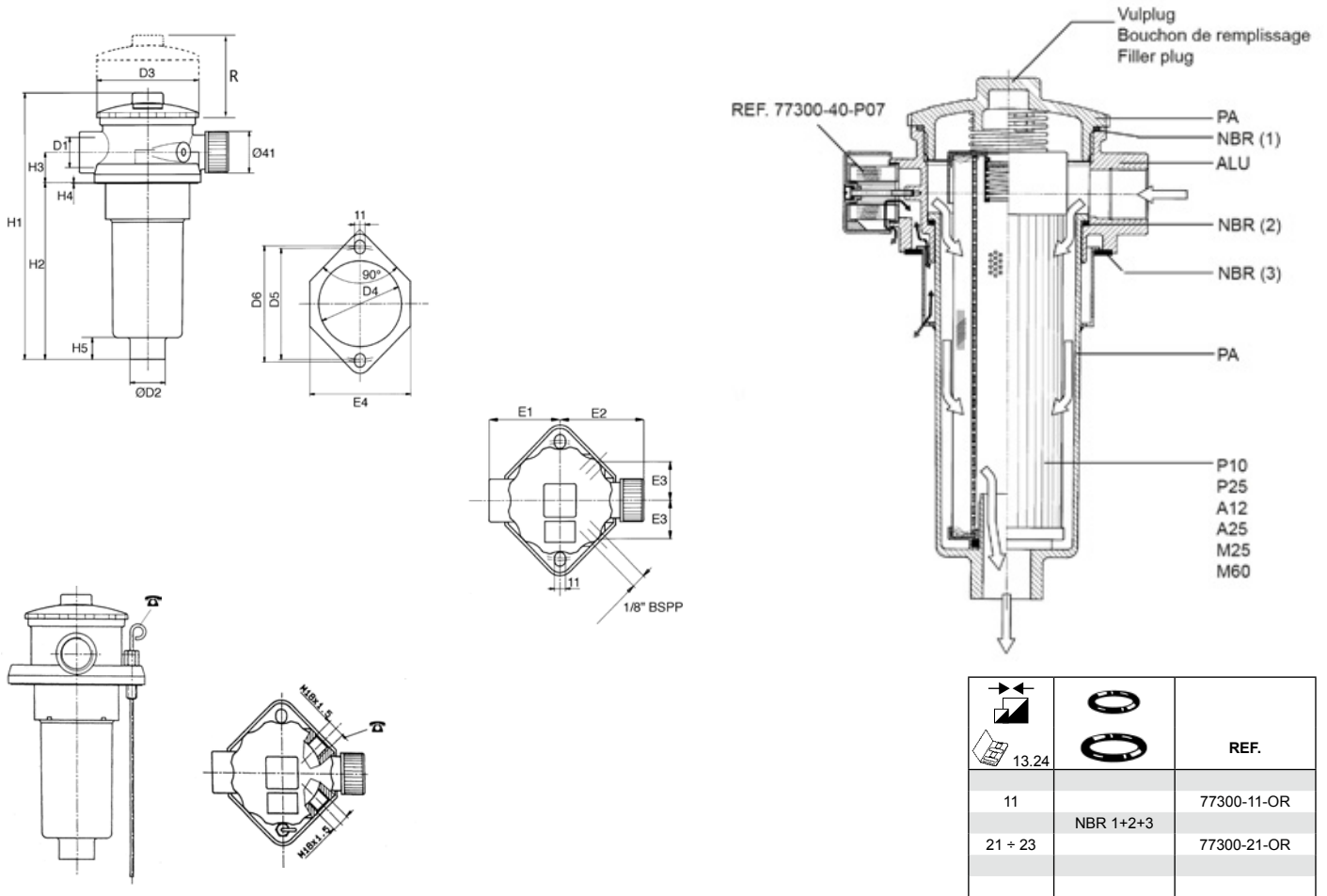


±10%	REF.
1,5 BAR	1171-20-002



±10%	REF.
1,5 BAR	1171-23-002





Filter met luchtfiler en vulplug: zonder element, indicator Filtre avec reniflard et bouchon de remplissage: sans élément, indicateur - Filter with air breather and filler plug: without element, indicator																			
D1 BSPP	D2	D3	D4 min. max.	D5	D6	H1	H2	H3	H4	H5	E1	E2	E3	E4	R	kg	11	30/40/41	REF.
G1/2	28	75	60+63	82	88	243	178	24	2	16	50	70	28	77	120	0,40	11	30/40/41	77300-1108
G3/4	36	104	87+91	110	115	200	110	30	1,5	22	70	83	37	103	190	0,84	21	30/40/41	77300-2112
G1	36	104	87+91	110	115	200	110	30	1,5	22	70	83	37	103	190	0,84	21	30/40/41	77300-2116
G3/4	36	104	87+91	110	115	265	175	30	1,5	22	70	83	37	103	240	0,87	22	30/40/41	77300-2212
G1	36	104	87+91	110	115	265	175	30	1,5	22	70	83	37	103	240	0,87	22	30/40/41	77300-2216
G3/4	36	104	87+91	110	115	365	275	30	1,5	22	70	83	37	103	240	0,87	23	30/40/41	77300-2312
G1	36	104	87+91	110	115	365	275	30	1,5	22	70	83	37	103	240	0,87	23	30/40/41	77300-2316

By-pass	Element - Élément - Element										
	A	B	C	D (cm2) P10-P25	REF.		D (cm2) A12-A25	REF.			
					P10µ	P25µ		A12µ	A21µ	M25µ	M60µ
11	43	20	200	1.225	77300-11-P10	77300-11-P25	1.225	77300-11-A12	77300-11-A25	77300-11-M25	77300-11-M60
21	59	28	134	1.500	77300-21-P10	77300-21-P25	1.500	77300-21-A12	77300-21-A25	77300-21-M25	77300-21-M60
22	59	28	200	2.295	77300-22-P10	77300-22-P25	2.295	77300-22-A12	77300-22-A25	77300-21-M25	77300-21-M60
23	59	28	300	3.495	77300-23-P10	77300-23-P25	3.495	77300-23-A12	77300-23-A25	77300-21-M25	77300-21-M60

HYDROFLEX HYDRAULICS B.V.
t. +31 (0)186 620777
f. +31 (0)186 616007
e. sales@hydroflex.nl

HYDROFLEX HYDRAULICS BELGIUM N.V.
t. +32 (0)2 2674114
f. +32 (0)2 2674225
e. sales@hydroflex.be

HYDROFLEX HYDRAULICS ROTTERDAM B.V.
t. +31 (0)10 2839000
f. +31 (0)10 4952590
e. rotterdam@hydroflex.nl